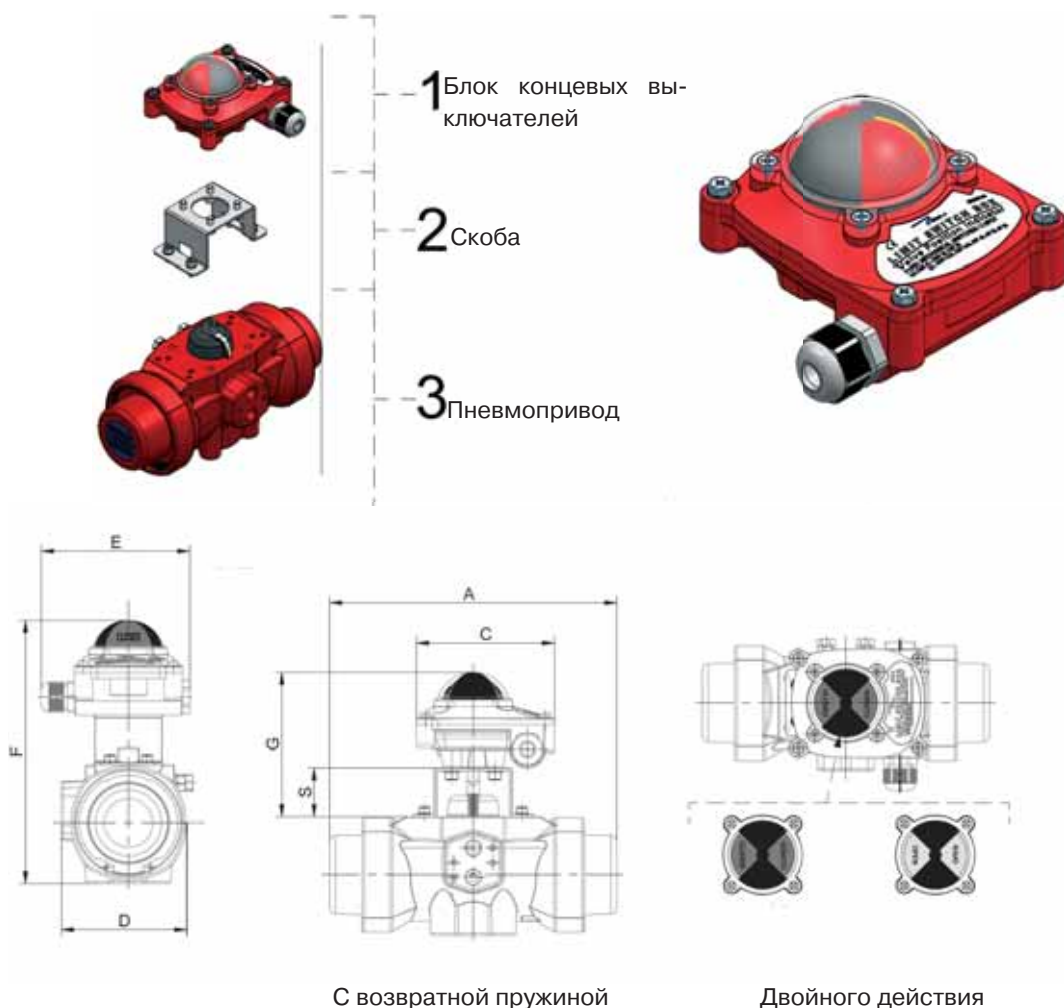


Электромеханический блок концевых выключателей CFC-5601*



Габаритные размеры

Привод	Размеры, (мм)						
	A	C	D	E	F	G	S
PAW/PAWS	140,2	112	76,1	118	192,3	123	30
PA00/PA00S	152,3	112	84,1	118	214,3	133	30
PA05/PA05S	200,8	112	101,6	118	231,3	133	30
PA10/PA10S	224,4	112	103,6	118	235,3	133	30
PA15/PA15S	264,2	112	119,4	118	250,8	133	30
PA20/PA20S	309,5	112	127,5	118	259,3	133	30
PA25/PA25S	356,2	112	153,5	118	287,3	133	30
P30/S	479	112	177	118	314	133	30
P40/S	598	112	226	118	375	153	60
P50/S	694	112	258	118	416	153	60

* В связи с изменением дизайна уточнять высоту скобы у инженеров компании АДЛ.

Спецификация

1. Блок концевых выключателей	
Корпус	алюминиевый сплав
Шток	нержавеющая сталь
Крышка индикатора	поликарбонат
Винты	нержавеющая сталь
Заглушка	поликарбонат
Кабельный ввод	пластик
2. Скоба	
Скоба	нержавеющая сталь
Винты	нержавеющая сталь

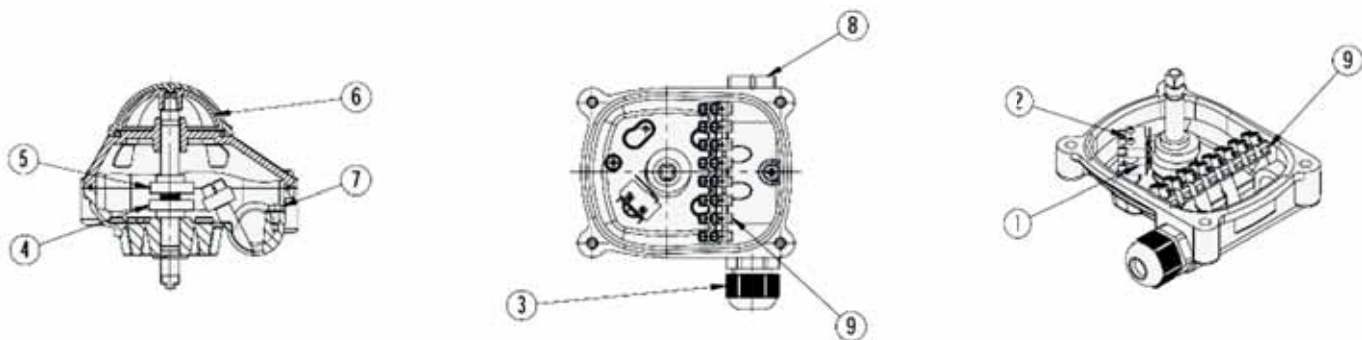
Технические характеристики

Класс защиты	IP67
Рабочая температура	-20...+80 °C
Диаметр кабеля	6...12 мм

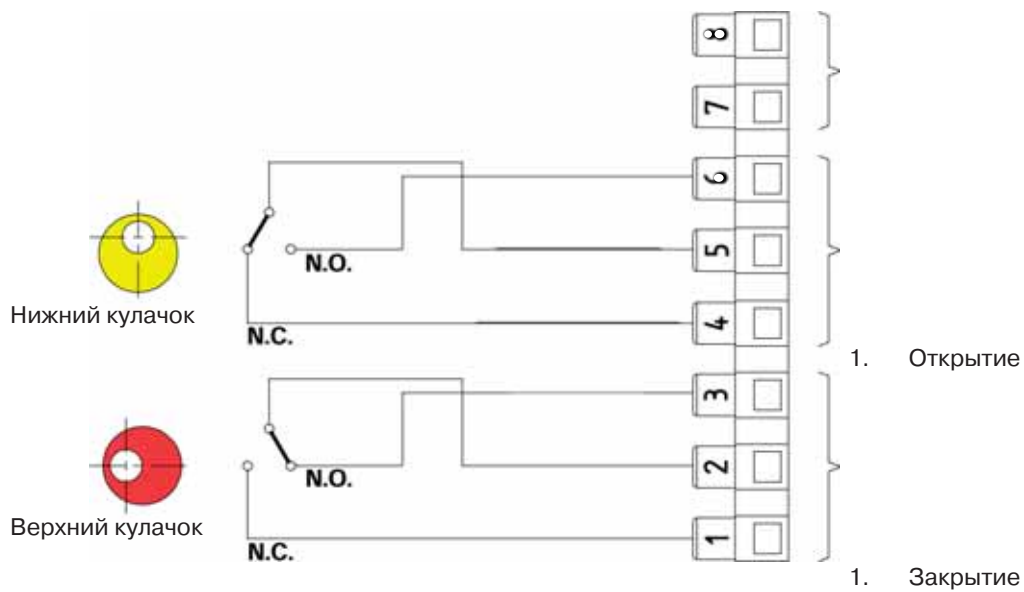
* По запросу могут быть поставлены также индуктивные концевые выключатели.

Состав электрического блока концевых выключателей CFC-5601

Поз.	Наименование
1	Микровыключатель Открыто
2	Микровыключатель Закрыто
3	Кабельный ввод
4	Кулачок Открыто
5	Кулачок Закрыто
6	Визуальный индикатор
7	Винт заземления
8	Заглушка
9	Клеммная коробка



Электрическая схема подключения



N.O. – нормально открытый

N.C. – нормально закрытый